

Forschungsprojekt (Titel)	Transgenerationale Effekte auf Familien nach Zwangsmigration. Was lässt sich aus Geschichte(n) lernen? Teilprojekt 1. Eine Strukturanalyse des Wandels der Werte und Normen in Polen und Deutschland
Zeitraum (von-bis)	05/2020 – 06/2022 (1. Projektphase)
Gefördert durch	DGSF (Deutsche Gesellschaft für Systemische und Familientherapie)
Kooperationspartner	<ul style="list-style-type: none"> ○ Medizinische Fakultät, Jagiellonian Universität Kraków (Polen) ○ Universität Opole (Polen) ○ Pädagogische Universität Kraków (Polen) ○ Fakultät für Humanwissenschaften, MSH Medical School Hamburg
Projektleiterin	Prof. Dr. Maria Borcsa HS Nordhausen ISRV Weinberghof 4 99734 Nordhausen 03631-420-500 03631-420-828 maria.borcsa@hs-nordhausen.de
Co-Projektleiterin (Partnerinstitution)	Dr. phil. Bernadetta Janusz Uniwersytet Jagielloński, Kraków Zakład Terapii Rodzin i Psychosomatyki, Collegium Medicum bernadetta.janusz@uj.edu.pl
Inhalt	Das transnationale Forschungsprojekt fokussiert auf transgenerationale Effekte der Zwangsmigration in deutschen und polnischen Familien in Folge des zweiten Weltkrieges.
Vorträge	Borcsa, M., Guirgis F., Hille, J., Wetzel, D. (2021) Transgenerationale Krisenverarbeitung nach Zwangsmigration. Eine transnationale Mixed-Methods-Studie zum Wertewandel in Familien mit einer Vertreibungsgeschichte. Gemeinsamer Kongress der Österreichischen Gesellschaft für Soziologie (ÖGS) und der Deutschen Gesellschaft für Soziologie (DGS), 23.-25.8.2021 (online).
Publikationen	Hille, J., Gdowska, K., Kansy, M. & Borcsa, M. (2022). „Ja, denn ich lebe generell schon jetzt ein sesshaftes Leben“ - Ambiguität(en) in Erzählungen von Familien mit einer Vertreibungsgeschichte. In Jakob, P., Borcsa, M. Olthof, J, & v. Schlippe, A. (Hrsg.) Narrative Praxis. Ein Handbuch für Beratung, Therapie und Coaching. Vandenhoeck & Ruprecht.

**„Transgenerationale Effekte auf Familien nach Zwangsmigration.
Was lässt sich aus Geschichte(n) lernen?“**

**Institut für Sozialmedizin, Rehabilitationswissenschaften und Versorgungsforschung
(ISRV), Hochschule Nordhausen, Weinberghof 4, 99734 Nordhausen**

Projektleiterin: Prof. Dr. Maria Borcsa
Tel.: 03631 420-531
borcsa@hs-nordhausen.de

Dieses Forschungsprojekt erfolgt in Kooperation mit

- dem Medical College, Jagiellonian Universität Krakau (Polen),
- der Universität Opole (Polen),
- der Pädagogischen Universität Krakau (Polen)
- der Fakultät für Humanwissenschaften, MSH Medical School Hamburg,

Beteiligte des Forschungsprojektes (Teilprojekt 1):

Prof. Dr. Maria Borcsa
(Hochschule Nordhausen/ ISRV)
Julia Hille M.A.
(Hochschule Nordhausen/ ISRV und Otto-von-Guericke-Universität Magdeburg)

Dr. phil. Bernadetta Janusz, Prof. Dr. med. habil. Mariusz Furgal, Kasia Gdocha, Milena Kansy, Izabela Janeczek-Siejka
(Medizinische Fakultät, Jagiellonian-Universität, Krakau)

Prof. Dr. habil. Małgorzata Świder
(Pädagogische Universität, Krakau)

Prof. Dr. theol. habil. Paweł Landwójtowicz
(Universität Opole, Polen)

Prof. Dr. habil. Dietmar J. Wetzel
(MSH Medical School Hamburg)

Studierende/ Absolvent/innen im Projekt (Hochschule Nordhausen)
Leonie Krahl, Fady Guirgis, Paula Witzel

1. Titel

Transgenerationale Effekte auf Familien nach Zwangsmigration. Was lässt sich aus Geschichte(n) lernen?

2. Angaben zur Person und zum wissenschaftlichen Hintergrund

Prof. Dr. Maria Borcsa; Studium der Diplom-Psychologie, Soziologie, Philosophie in Mainz, Freiburg/Br. und Strasbourg. Professorin für Klinische Psychologie an der HS Nordhausen; Past President der European Family Therapy Association.

Bereiche: Veränderungen des Familienlebens durch Mobilität und Digitalisierung; Psychotherapie nach (Zwangs-)Migration, Qualitative Sozialforschung und seelische Gesundheit.

Weitere Informationen unter:

<https://www.hs-nordhausen.de/studium/wiso/lehrpersonal/prof-dr-m-borcsa/#c19632>

3. Zwangsmigration - und daraus resultierende Zielsetzung der Forschung

Der Zweite Weltkrieg und seine Folgen haben Wellen von Zwangsmigration¹ hervorgerufen, wie sie bis dahin auf dem europäischen Kontinent nicht dagewesen waren – ein Umstand, dem sich 75 Jahre nach Kriegsende wieder erinnert wird. Unter anderem wurde die Bevölkerung von kulturellen Grenzgebieten wie Oberschlesien (heute Polen) und den polnischen Ostgebieten (heute u.a. Ukraine) von Zwangsaussiedlungen erfasst, die aus der veränderten geopolitischen Ordnung nach dem Krieg resultierten² (Czerniakiewicz & Czerniakiewicz, 2005). Umsiedlungen mit Zwangscharakter (durch Terror, politischen Befehl oder durch die Situation diktiert) erfolgten in neue Gebiete, die

¹ Migrant*innen sind laut dem UN Migration Report „Personen, die nicht mehr in ihrem Geburtsland leben“ (UN Migration Report 2017). Kommt es infolge von Kriegshandlungen, Bombardierung, Folter, sexueller Gewalt und Terror zu Flucht, Vertreibung und Deportation kann entsprechend von Zwangs- und Gewaltmigration gesprochen werden (Nikendei et al., 2017).

² Im September 1939 fiel Ostpolen (Kresy) im Zuge des Hitler-Stalin-Paktes unter sowjetische Besetzung. Im Juni 1941 besetzten deutsche Truppen für knapp drei Jahre die Kresy. Bis Januar 1944 konnte die Sowjetunion die Gebiete östlich der ehemaligen polnischen Ostgrenze vor September 1939 zurückerobern und bis Juli 1944 die im Grenz- und Freundschaftsvertrag vom 28. September 1939 festgelegte Grenze erreichen, die fast genau der heutigen Ostgrenze Polens entspricht. Nach Kriegsende lebte in den Kresy eine Bevölkerungsminderheit von rund 1,8 Millionen polnischen Staatsbürgern. Diese wurden nach Kriegsende aufgefordert, freiwillig in den Westen zu ziehen und mussten andernfalls mit Zwangsumsiedlung rechnen (Świder, 2015). Die Territorien wurden innerhalb der Sowjetunion an die jeweiligen Sowjetrepubliken rückgegliedert und sind seit dem Zerfall der Sowjetunion weiterhin Teil der – nun unabhängigen – Staaten Litauen, Weißrussland und der Ukraine.

diesen Menschen unbekannt waren (Nieć, 2006). Im Fall der Bevölkerung aus Schlesien waren das deutsche Gebiete im Westen (Świder, 2014; 2002), im Fall der Bevölkerung aus den polnischen östlichen Randgebieten waren das Gebiete an den westlichen Rändern des Staates, die noch vor nicht allzu langer Zeit zu Deutschland gehört hatten (Świder, 2015). Am neuen Ort wurde die Bevölkerung nicht selten mit Unwillen und Ablehnung konfrontiert, die aus kulturellen Unterschieden bzw. dem Wettbewerb um begrenzte materielle Ressourcen resultierten (Frantziach-Immenkeppel, 1996; Kossert, 2008, Wylegata, 2014).

Erst mit Ende des Eisernen Vorhangs sind transnationale, vergleichende Ost-West-Untersuchungen zu familiären Prozessen nach Flucht und Vertreibung im europäischen Kontext erleichtert worden. Diesem Umstand und der Tatsache, dass die älteste Generation sowohl im Sinne der Zeitzeugenschaft als auch als Familienmitglieder in naher Zukunft versterben wird, sieht sich diese Studie verpflichtet.

Ziele der vorliegenden Studie:

- (1) Strukturrekonstruktion familiärer Muster der Verarbeitung und der transgenerationalen Weitergabe von Erfahrungen in deutschen und polnischen Familien, welche im Kontext des zweiten Weltkrieges zwangsmigriert sind,
- (2) Untersuchung des Einflusses von sozialen und kulturellen Kontexten auf die transgenerationale Verarbeitung und auf die Familienregeln besagter Familien,
- (3) Herausarbeitung von Handlungsempfehlungen für die aktuelle psychosoziale Praxis mit geflüchteten Familien.

Während Familienforschung zumeist in einem methodologischen Nationalismus (Beck & Beck-Gernsheim, 2010) verhaftet ist, in der es um *Unterschiede* im Nationenvergleich geht, werden in diesem Prozess *die strukturellen Ähnlichkeiten* der untersuchten Familien in den Mittelpunkt gerückt. Im Sinne der europäischen Verständigung möchten wir mit dieser Forschung die Ähnlichkeiten stark machen.

4. Aktueller Forschungsstand: Zwangsmigration, Transgenerationalität und die Weitergabe von Werten und Normen

Wie in der Familienpsychologie belegt, können Kriegserlebnisse Erziehung und Familienleben generationenübergreifend beeinflussen (Borcsa, 2017; Janusz, 2015; für

einen Überblick: Wiegand-Grefe & Möller, 2012). Effekte transgenerationaler Weitergabe³ von Traumata bei Flüchtlingsfamilien können als gesicherter Befund gelten, welcher sich in systematischen Reviews (Sangalang & Vang, 2017) als auch in Langzeitstudien (Vaage et al., 2011) präsentiert: eine erhöhte Lebenszeitprävalenz lässt sich für Nachkommen traumatisierter Familien (im Vergleich zu Kontrollgruppen) feststellen bzgl. negativer Grundgestimmtheit und ausgeprägter depressiver Symptomatik, post-traumatischem Stress (als Folge einer sekundären Traumatisierung) und Angststörungen (Sangalang & Vang, 2017; Bachem, 2019). Als vermittelnder Faktor erscheint das Bindungsverhalten bzw. -erleben in der transgenerationalen Transmission (Schier, 2018). Denn auch der Erwerb von Resilienz als psychologische Widerstandsfähigkeit kann durch die Beobachtung gelingender Bewältigung gesteigert werden (ebd., Collette & Ungar, 2020; Goodman & West-Olatunji, 2008).

Erst seit den 1990er Jahren mehren sich u.a. durch das Ende des Eisernen Vorhangs mittel- und osteuropäische Studien zu psychischen Nachwirkungen bei zivilen Überlebenden des zweiten Weltkrieges⁴ (für einen Überblick: Lis-Turlejska, Szumiąt, & Drapała, 2018). Nach Maercker und Horn (2013 zit. in Maercker & Augsburg, 2019) formt neben der familiären auch die soziale Erfahrung⁵ in der biografischen Folge potentiell traumatisierender Erlebnisse die Verarbeitung: die kulturell-gesellschaftliche Bewertung der Situation der Betroffenen bildet den Kontext dafür, ob diese Menschen *soziales Mitgefühl* empfangen. Während *positive* soziale Effekte mit Würdigung der Überlebensleistung einhergehen, zeigen sich *negative* soziale Zuschreibungen im Ignorieren, in ablehnender Haltung oder gar in Vorwürfen (Lis-Turlejska Szumiąt, & Drapała, 2018); diese Prozesse schlagen sich nicht nur im Selbstwert, sondern auch in Familienregeln und handlungsleitenden Werten und Normen der betroffenen Familien und ihrer Mitglieder nieder.

³ Transgenerationale Transmission wird als der Prozess verstanden, in der die Generation der Eltern ihre Einstellungen, Verhaltensweisen, Gefühle von Scham und Schuld als auch ihre Geheimnisse und nicht verarbeitete Traumata an ihre Kinder oder Enkel weitergeben (Unfried, 2013).

⁴ Eine Ausnahme bildet die Forschung mit Holocaust-Überlebenden: Traumaerfahrungen und deren familiäre Transmission werden bereits länger beforscht (für eine Übersicht: Kellermann, 2001).

⁵ In Verlauf der Sozialisation entwickeln sich Handlungslogiken und biografischen Themen, die nicht nur das innerfamiliäre Handeln leiten, sondern auch einen Einfluss auf das (zivil)gesellschaftliche Engagement (Aner, 2006) und das professionelle Handeln (Löffler, 2020) haben. So finden sich bspw. in der Umwelt- und Naturschutz- und in der Friedensbewegung oder in anderen ehrenamtlichen Tätigkeiten mehrere Generationen zusammen.

5. Methodik

Insgesamt zehn Familien, die jeweils unter Zwang migriert sind (Zielinski, 2018) gehören zum Sample⁶ dieser interdisziplinären Forschung (Psychologie, Medizin, Soziologie, Ethnographie, Geschichte u.a.). Es werden fünf Familien im heutigen Nowy Las (Polen) interviewt, die aus dem früheren Ostpolen angesiedelt wurden und bereits dort zusammen in einer dörflichen Gemeinschaft lebten (Kozowa, heute Ukraine). Ähnlich blieben gemeinschaftliche Strukturen erhalten, indem Familien aus dem damaligen Neuwalde (heute Nowy Las) sich gemeinsam in der Gegend um Bohmte (Niedersachsen, Deutschland) ansiedelten. Es werden daher auch fünf Familien aus dieser Region interviewt.

Sample

Die Familien, die für diese Studie gewonnen werden, sollten in ihrer Struktur folgende Gemeinsamkeiten aufweisen:

Sie sollten mindestens aus drei Generationen bestehen (siehe Abb. 1):

- Großelterngeneration (Geburtsjahrgänge zwischen 1930-1939); mindestens eine Person dieser Generation ist als Kind umgesiedelt worden,
- Elterngeneration (Geburtsjahrgänge zwischen ca. 1955-1975); eine Person dieser Elterngeneration ist leibliches Kind der o.a. Person,
- Enkelkindgeneration (Geburtsjahrgänge zwischen ca. 1980-2000); nach Möglichkeit wird das älteste leibliche Kind aus dieser Generation in das Familiengespräch einbezogen.

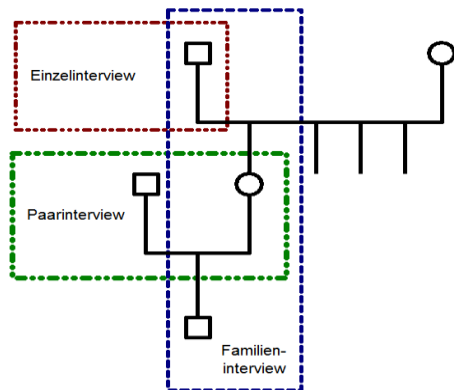


Abb. 1: Strukturvariante der interviewten Familien und die drei verschiedenen Interviewformen

⁶ Die Studie folgt den forschungsethischen Grundsätzen des Rats für Sozial- und Wirtschaftsdaten (https://www.ratswd.de/dl/RatSWD_WP_253.pdf).

Datenerhebung

Jede Familie wird insgesamt drei Mal kontaktiert. Es sind (1) ein Einzelinterview mit der/dem Vertreter(in) der ältesten Generation, (2) ein Paarinterview mit der mittleren Generation und (3) ein Familiengespräch über die drei Generationen hinweg vorgesehen.

(1) Großelterngeneration: Es findet ein biographisch-narratives Einzelinterview mit einer heute über 80 Jahre alten Person (Geburt während des Krieges) statt, die selbst als Kind zwangsmigriert ist. Im Nachfrageteil werden weitere Kontextinformationen zur Migrationsgeschichte erhoben (relevante Kriegs- und Nachkriegserlebnisse, wie Verlust eines Elternteils, Armut etc.), nach biografisch-sozialen Rahmenbedingungen und der Wichtigkeit und Nützlichkeit von individuellen und familiären Werten für besagte Biografie gefragt. Daraufhin wird ein erstes Genogramm der Familie erstellt (Daure & Borcsa, 2020; Zalewski et al., 2017).

(2) Elterngeneration: Es wird ein Genogramm-Interview (Borcsa & Hille, 2016) mit dem (Ehe-)Paar, durchgeführt. Neben der Erweiterung des Genogramms wird das Paar im Rahmen eines teilstrukturierten, zirkulär formulierten Interviews über familiär-soziale Rahmenbedingungen, aktuell familiäre und transgenerationale Werte und Normen befragt (explizite Wissensformationen).

(3) Großeltern-, Eltern- und Enkelkindgeneration: Es wird ein Familiengespräch mit mindestens einer/m Vertreter(in) aus allen drei Generationen geführt. Als Gesprächsgrundlage dient das erstellte Genogramm. Neben der Bedeutung der Zwangsmigrationsgeschichte vor einer transgenerationalen Perspektive werden mit Hilfe zirkulärer Befragung Informationen zum transgenerationalen *Wertewandel* (implizite Wissensformationen) zugänglich gemacht. Eine Dokumentenanalyse (private Fotografien, Archivmaterial etc.), sowie der Einsatz des Portrait Values Questionnaire (PVQ) (Schmidt et al., 2007 für eine deutsche Version; Cieciuch & Schwartz 2018, für eine polnische Version) ergänzt die Auswertung.

7

Auswertung

Alle Interviews werden jeweils zunächst in polnischer bzw. deutscher Sprache mit einzelfallrekonstruktiven Methoden (Borcsa, 2016; Hildenbrand 2005), ergänzt durch gemeinsam erstellte ethnographische Beobachtungsprotokolle (Deppermann, 2000, Demuth & Fatigante, 2012) (a) im Hinblick auf die Bedeutung und Tradierung der Zwangsmigration im familiären und sozialen Gedächtnis (Moller & Tschuggnall, 1999, Welzer et al., 2008; Wetzel 2019, 2011), (b) den Einfluss sozial-kultureller

Kontextbedingungen auf die subjektive und familiäre Verarbeitung der Zwangsmigration und (c) hinsichtlich der Werte und Normen, die sich in den drei Generationen präsentieren, ausgewertet.

6. Systemischer Charakter des Forschungsprojekts

Nach Ochs und Schweitzer (2010) ist systemische Forschung eine spezifische empirische Herangehensweise, die sich u.a. durch Interaktions- und Beziehungsorientierung auszeichnet und intra- und interindividuelle Prozesse berücksichtigt (ebd., S. 164; siehe auch Ochs, Borcsa, Schweitzer 2020, Borcsa & Willig, 2021). Hildenbrand (2012) sieht diese Punkte bei einer fallrekonstruktiven Familienforschung erfüllt, da „die interpretativen Prozesse der Handelnden, die dazu dienen, in Interaktionen eine gemeinsame, geteilte und geordnete soziale Welt hervorzubringen“ (ebd., S. 200) im Fokus stehen. Die Interviews und die damit verbundene Genogrammarbeit stellen dabei adäquate Erhebungsmethoden dar: Die Genogramme dienen dem Vergleich der Familienstrukturen, bei der Geschlecht, Geschwisterposition und –anzahl, Trennung und Scheidung etc. ‚objektive‘, d.h. strukturelle Familiendaten liefern. Zugleich sind Genogramme Untersuchungsmaterial, um über die Generationen hinweg auftretende Muster wie Berufs- oder Partnerwahl (z.B. bzgl. Religionszugehörigkeit) zu erkennen, in die Werthaltungen eingeschrieben sind, und die auf mögliche Delegationen (Stierlin, 1982) von einer Generation auf die nächste verweisen. Auch das familiär erhöhte Aufkommen von physischen und/oder psychischen Krankheiten kann auf familiäre Bearbeitungs- oder Verdrängungsmuster hindeuten (Hildenbrand, 2018).

Darüber hinaus werden die Ausbildung und Weitergabe von Resilienz näher erforscht. Ein systemisch orientiertes Verständnis von Resilienz dezentriert das Individuum als primäres Forschungssubjekt und zielt auf die Untersuchung der Person in der Umwelt ab. Demnach konzentriert sich die Erforschung von Resilienz ebenfalls auf die Interdependenz von Individuum und Kontext (Collette & Ungar, 2020).

Die Interviews profitieren ebenfalls von ausgewiesenen systemischen Fragetechniken. In dem von uns entwickelten Genogramm-4.0-Interview (Borcsa, 2019; Borcsa & Hille 2020; 2016), wird bspw. auf zirkuläre Fragen (Simon & Rech-Simon, 2018) zurückgegriffen.

7. Nutzen und Folgen der Projektergebnisse

In den letzten Jahren ist wegen kriegerischer Auseinandersetzungen die Zahl der Menschen, die aus Not und unter Zwang migrierten, wieder stark gestiegen (Borcsa & Nikendei, 2017). Vor diesem Hintergrund sollen aus den Ergebnissen Erkenntnisse für die *aktuelle psychosoziale Arbeit mit geflüchteten Menschen* abgeleitet werden. Präventive Programme, z.B. *familiäre Aufklärung* in der *psychosozialen Versorgung* stellen dabei eine Möglichkeit dar.

Weiterhin sollen die Ergebnisse in die *Entwicklung curricularer Module* Eingang finden (z.B. für den laufenden *Masterstudiengang Systemische Beratung*, HS Nordhausen, als auch für den geplanten *Masterstudiengang Gedenkkultur und Erinnern in der Sozialen Arbeit*, HS Nordhausen), und in das Ausbildungscurriculum *Psychoterapia ze szczególnym uwzględnieniem terapii rodzin* (Collegium Medicum, Univ. Kraków) (Janusz et al., 2010). Für systemische Weiterbildungsinstitute können die Themen ebenfalls von Bedeutung sein.

Neben Vorträgen und Workshops auf wissenschaftlichen Fachtagungen werden die Ergebnisse dem Fachpublikum durch Publikationen in nationalen und internationalen Fachzeitschriften zugänglich gemacht.

Weiterhin sollen der weiteren Öffentlichkeit die Ergebnisse nicht vorenthalten werden. So ist bspw. eine Kooperation mit der neu gegründeten *Bundesstiftung Flucht, Vertreibung, Versöhnung (Berlin)* in Vorbereitung.

„Das Vergangene ist nicht tot; es ist nicht einmal vergangen.“

(Christa Wolf: Kindheitsmuster)

Literatur (Referenzen von Projektpartner*innen sind fett gedruckt)

Aner, K. (2006). Wunsch und Wirklichkeit. Zivilgesellschaftliches Engagement zwischen sozialpolitischen Erwartungen und individuellem Handeln. In: *neue praxis (np)* 1/2006, S. 53-67.

Bachem, R. (2019). Intergenerationale Weitergabe von Traumata. *Psychotherapie im Dialog*, 20(2), 42-45.

Beck, U., & Beck-Gernsheim, E. (2010). Passage to hope: Marriage, migration, and the need for a cosmopolitan turn in family research. *Journal of Family Theory & Review*, 2(4), 401-414.

Borcsa, M. & Willig, C. (Eds.)(2021). *Qualitative Research Methods in Mental Health. Innovative and Collaborative Approaches*. Cham, CH: Springer International.

Ochs, M., Borcsa, M. & Schweitzer, J. (Eds.)(2020). *Systemic Research in Individual, Couple, and Family Therapy and Counseling* (EFTA Book Series, Volume 4). Cham, CH: Springer International.

Borcsa, M. (2019). *Globalisierte Familien. Mobilität und Mediatisierung im 21. Jahrhundert*. Göttingen: Vandenhoeck & Ruprecht.

Borcsa, M. (2017). Familien. In Borcsa, M. & Nikendei, C. (Hg.). *Psychotherapie nach Flucht und Vertreibung. Eine praxisorientierte und interprofessionelle Perspektive auf die Hilfe für Flüchtlinge* (S.142-150). Stuttgart: Thieme.

Borcsa, M. (2016). Latent Meaning Structures in Couple Relations: Introducing Objective Hermeneutics into Systemic Therapy Research. In M. Borcsa & P. Rober (Eds.) *Research Perspectives in Couple Therapy. Discursive Qualitative Methods* (pp. 105-123). Cham, CH: Springer International.

Borcsa, M. & Hille, J. (2020). Le génogramme 4.0 : familles globalisées et relations virtuelles. Dans: Daure, I. & Borcsa, M. (dir.). *Les génogrammes d'aujourd'hui : La clinique systémique en mouvement* (p. 173-184). Paris : ESF sciences humaines.

Borcsa, M. & Hille, J. (2016). Virtual Relations and Globalized Families – the Genogram 4.0 Interview. In M. Borcsa & P. Stratton (Eds.) *Origins and Originality in Family Therapy and Systemic Practice* (pp. 215-234). Cham, CH: Springer International.

Borcsa, M. & Nikendei, C. (Hg.) (2017). *Psychotherapie nach Flucht und Vertreibung. Eine praxisorientierte und interprofessionelle Perspektive auf die Hilfe für Flüchtlinge*. Stuttgart: Thieme.

Cieciuch, J. & Schwartz S. H. (2018). Pomiar wartości w kołowym modelu Schwartza. In H. Gasiul (Hrsg.), *Metody badania emocji i motywacji* (s. 307-334). Warszawa: Difin.

Collette, A. & Ungar, M. (2020). Resilience of Individuals, Families, Communities, and Environments: Mutually Dependent Protective Processes and Complex Systems. In M. Ochs, M. Borcsa & J. Schweitzer (Eds.). *Systemic Research in Individual, Couple, and Family Therapy and Counseling* (EFTA Book Series, Volume 4) (pp. 97-111). Cham, CH: Springer International.

Czerniakiewicz, J. & Czerniakiewicz, M. (2005). *Przesiedlenia ludności w Europie 1915-1959*. Warszawa: Wydawn. Wyższej Szkoły Pedagogicznej TWP.

Daure, I. & Borcsa, M. (dir.) (2020). *Les génogrammes d'aujourd'hui : La clinique systémique en mouvement*. Paris : ESF sciences humaines.

Demuth, C., & Fatigante, M. (2012). Comparative Qualitative Research in Cultural Psychology. *ZQF-Zeitschrift für Qualitative Forschung*, 13(1-2).

Deppermann, A. (2000). Ethnographische Gesprächsanalyse: Zu Nutzen und Notwendigkeit von Ethnographie für die Konversationsanalyse. *Gesprächsforschung - Online-Zeitschrift zur verbalen Interaktion*, 1, 96-124,

Frantziach-Immenkeppel, M. (1996). Die Vertriebenen in der Bundesrepublik Deutschland. Flucht, Vertreibung, Aufnahme und Integration. *Aus Politik und Zeitgeschichte. Beilage zur Wochenzeitung Das Parlament*, 3-13.

Goodman, R. D., & West-Olatunji, C. A. (2008). Transgenerational trauma and resilience: Improving mental health counseling for survivors on Hurricane Katrina. *Journal of Mental Health Counseling*, 30, 121-136.

Hildenbrand, B. (2018). *Genogrammarbeit für Fortgeschrittene*. Heidelberg: Carl-Auer.

Hildenbrand, B. (2012). Systemische Forschung mittels fallrekonstruktiver Familienforschung. In M. Ochs & J. Schweitzer (Hg.): *Handbuch Forschung für Systemiker* (S. 197-214). Göttingen: Vandenhoeck & Ruprecht.

Hildenbrand, B. (2005). *Fallrekonstruktive Familienforschung*. Wiesbaden: VS Verlag für Sozialwissenschaften.

Janusz, B. (2015). Niewypowiedziane cierpienia. Międzypokoleniowy przekaz traumy. [Unausgesprochenes Leiden. Intergenerationelle Übertragung von Traumata]. *Znak*, (720), 68-73.

Janusz B., Bobrzyński J., Furgat M., de Barbaro B., Gdowska K. (2010). O potrzebie badań jakościowych w psychiatrii [Der Bedarf an qualitativer Forschung in der Psychiatrie]. *Psychiatr. Pol.* 44; 5-11

Kellermann, N. P. (2001). Transmission of Holocaust trauma - An integrative view. *Psychiatry*, 64(3), 256-267.

Kossert, A. (2008). *Kalte Heimat. Die Geschichte der deutschen Vertriebenen nach 1945*. München: Siedler.

Lis-Turlejska, M., Szumiata, S., & Drapała, I. (2018). Posttraumatic stress symptoms among Polish World War II survivors: the role of social acknowledgement. *European Journal of Psychotraumatology*, 9(1).

Löffler, E. M. (2020). „Nicht nur fachlich, sondern auch menschlich“. Haltung als Bestandteil professionellen Handelns. In: *Blätter der Wohlfahrtspflege* 167 (3), 103-105.

Maercker, A., & Augsburger, M. (2019). Die posttraumatische Belastungsstörung. In A. Maercker (Hrsg.) *Traumafolgestörungen* (S. 13-45). Berlin: Springer.

Moller, S. & Tschuggnall, K. (1999). Familienerinnerungen. Kriegserlebnisse in den Geschichten dreier Generationen. In E. Domansky, & H. Welzer (Hg.) *Eine offene Geschichte. Zur kommunikativen Tradierung der nationalsozialistischen Vergangenheit* (S. 57-73). Tübingen: edition diskord.

Nikendei, C, Greinacher, A & Sack, M. (2017). Traumafolgestörungen und psychische Komorbidität: Konzeption und Diagnostik. In: M. Borcsa & C. Nikendei (Hg.) *Psychotherapie nach Flucht und Vertreibung: Eine interprofessionelle Perspektive auf die Hilfe für Flüchtlinge* (S.73-86). Stuttgart: Thieme.

Nieć, M. (Ed.). (2006). *Integracja społeczno-narodowa Ziemi Zachodnich: Wybrane problemy*. Wrocław: Oficyna Wydawnicza Politechniki Wrocławskiej.

Ochs, M. & Schweitzer, J. (2010). Systemische Forschung. In: K. Bock & I. Miethe (Hg.). *Handbuch qualitative Methoden in der Sozialen Arbeit* (S. 163-173). Opladen u.a.: Barbara Budrich.

Sangalang, C. C., & Vang, C. (2017). Intergenerational trauma in refugee families: a systematic review. *Journal of immigrant and minority health*, 19(3), 745-754.

Schier, K. (2018). Dziedziczone rany czy dziedziczone bliźny? Transgeneracyjny przekaz traumy. W. M. Świącicka (red.) *W relacji. Studia z psychologii klinicznej dziecka 30 lat później* (s. 131-151). Warszawa: Wydawnictwo PARADYGMAT.

Schmidt, P., Bamberg, S., Davidov, E., Herrmann, J., & Schwartz, S. H. (2007). Die Messung von Werten mit dem "Portraits Value Questionnaire". *Zeitschrift für Sozialpsychologie*, 38(4), 261-275.

Simon, F.B. & Rech-Simon, C. (2018). *Zirkuläres Fragen. Systemische Therapie in Fallbeispielen: Ein Lernbuch*. Heidelberg: Carl-Auer Verlag GmbH.

Stierlin, H. (1982). *Delegation und Familie: Beiträge zum Heidelberger familiendynamischen Konzept*. Frankfurt am Main: Suhrkamp.

Świder, M. (2015). Geschichte wiederhergestellt oder über die Vertreibungen polnischer Bürger aus den „Kresy“. In Alavi, B. (Hrsg.) *Zwangsmigration im Film. Der Zweite Weltkrieg in deutscher, polnischer und tschechischer Spiegelung* (S. 67-80). Heidelberg: Mattes Verlag.

Świder, M. (2014). Die Entgermanisierung Oberschlesiens nach 1945. In Stickler, M. (Hg.) *Jenseits von Aufrechnung und Verdrängung. Neue Forschungen zu Flucht, Vertreibung und Vertriebenenintegration* (S. 65–88). Stuttgart: Franz Steiner Verlag.

Świder, M. (2002). *Die sogenannte Entgermanisierung im Oppelner Schlesien in den Jahren 1945–1950*. Lauf an der Pegnitz: Europaforum-Verlag.

Unfried, N. (2013). Biologische und neurobiologische Hintergründe der Traumatisierung. In W. M. Rauwald (Hg.) *Vererbte Wunden. Transgenerationale Weitergabe traumatischer Erfahrungen* (S. 47-54). Weinheim, Basel: Beltz Verlag.

Vaage, A. B., Thomsen, P. H., Rousseau, C., Wentzel-Larsen, T., Ta, T. V., & Hauff, E. (2011). Paternal predictors of the mental health of children of Vietnamese refugees. *Child and Adolescent Psychiatry and Mental Health*, 5(2), 1-11.

Welzer, H.; Moller, S.; Tschuggnall, T. (2015). „Opa war kein Nazi“. *Nationalsozialismus und Holocaust im Familiengedächtnis*. Frankfurt am Main: S. Fischer Verlag.

Wetzel, D. J. (2019). Gedächtnis aus kultursoziologischer Perspektive. In S. Moebius, F. Nungesser & K. Scherke (Hrsg.). *Handbuch Kultursoziologie* (S. 337-350). Wiesbaden: Springer VS.

Wetzel, D. J. (2011). „Maurice Halbwachs - Vergessen und kollektives Gedächtnis“. In O. Dimbath & P. Wehling (Hg.). *Soziologie des Vergessens. Theoretische Zugänge und empirische Forschungsfelder* (S. 37-55), Konstanz: UVK.

Wiegand-Grefe, S. & Möller, B. (2012). Die transgenerationale Weitergabe von Kriegserfahrungen aus dem Zweiten Weltkrieg über drei Generationen – eine Betrachtung aus psychoanalytischer Perspektive. *Praxis der Kinderpsychologie und Kinderpsychiatrie*, 61, 610- 622.

Wylegała, A. (2014). *Przesiedlenia a pamięć: studium (nie) pamięci społecznej na przykładzie ukraińskiej Galicji i polskich " Ziemi Odzyskanych"*. Toruń: Wydawnictwo Naukowe Uniwersytetu Mikołaja Kopernika.

Zalewski, B., Janusz, B., & Walkiewicz, M. (2017). Phenomena connected with autobiographical memory during genogram session on the course of family therapy. *Psychoterapia*, (4), 67-79.

Zielinski Z. (2018). Przemyszczenia lundości niemieckiej z tak zwanych Ziemi Odzyskanych: dylematy etyczno-polityczne. Ocena reminiscencyjna. *Studia Paradyskie*, 28, 319-331.